



2016年制定 トンネル標準示方書  
[シールド工法編] ・ 同解説

第1編 総論

第1 (総論) 分科会

## ■ 主な改訂の内容

- ① 維持管理について章を設け，調査，計画，設計および施工にあたって，維持管理が適切に実施できるように，考慮すべき事項について具体的に記述．
- ② 覆工設計法として，許容応力度設計法と限界状態設計法の併記して取り扱うこととした．
- ③ 計画フローとともに主要要素として内空断面，線形（ルート），土被り，立坑の関係を例示し，考慮すべき施工時と完成後のリスクを列挙．

## ■ 主な改訂の内容

- ④ 立坑の計画に関する条文を第4編から移し、その機能、位置、構造形式、大きさや形状、施工法について記述。
- ⑤ 工事の計画でフローを例示し、安全、品質とシールド形式に関する事項を加え、工程計画や発進基地などについて大幅に見直し(シールド形式選定の詳細は第3編へ移動)
- ⑥ 追加事項: 本書の構成、用語の定義、断面形状の比較、水路トンネルの内空断面、併設トンネルの施工実績など

## 第4章 維持管理

### ■ 2006年版との相違

- ・維持管理の方法自体ではなく、建設段階（調査、計画、設計、施工）で維持管理を実施するうえで、考慮すべき事項に対象を絞った。
- ・劣化および点検、調査、補修、補強ができる構造や設備を具体的に示した。
- ・建設段階の記録の重要性を追記した。
- ・初期点検として性能の確認を追加した。

## 第4章 維持管理

### 4.1 調査, 計画, 設計および施工時に考慮すべき事項

シールドトンネルの調査, 設計および施工にあたっては, 供用期間中の維持管理が適切に実施できるように, シールドトンネルの構造や設備について考慮しなければならない。

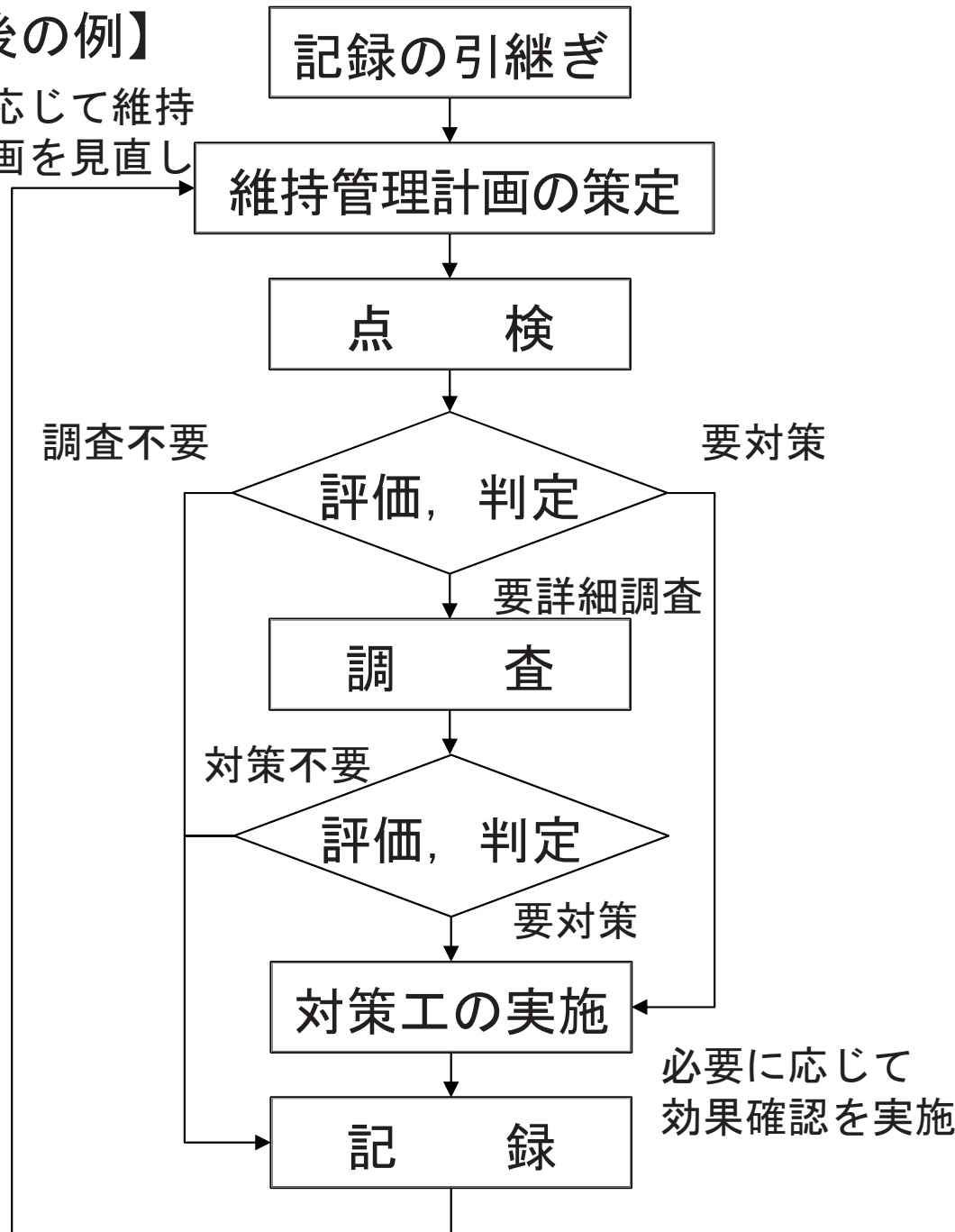
#### 【解説】

- ・性能低下の具体例を追記(漏水、コンクリートの劣化、過大な変形、鋼材の腐食等→耐力低下、剥落等の安全性低下)
- ・維持管理の制約条件: 更新困難、狭隘かつ作業時間の制限
- ・維持管理の概要(点検、調査、評価・判断、対策)と建設段階で考慮すべき事項を追記

# 第4章 維持管理

【供用開始後の例】

必要に応じて維持  
管理計画を見直し



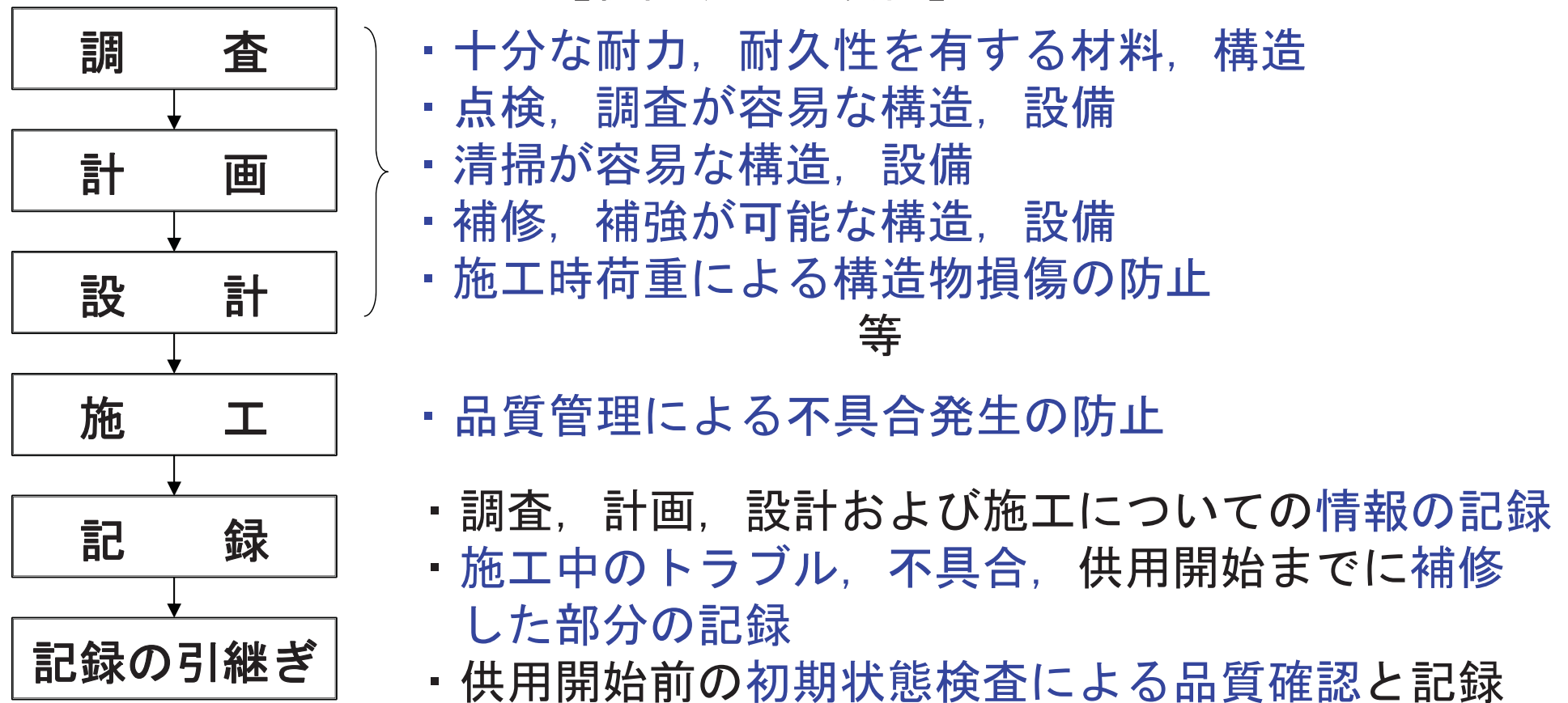
解説 図 1.4.1 建設から維持管理  
に至る一般的な手順



# 第4章 維持管理

## 【建設時の検討例】

### 【検討すべき項目】



解説 図 1.4.1 建設から維持管理に至る一般的な手順

## 第4章 維持管理

### 1) 調査段階について

- ・トンネルの使用環境条件、地盤や地下水の環境条件の評価（流下物質、地下水塩分量、土壌性状等→劣化の促進）

### 2) 計画段階について

- ・維持管理での点検，調査と清掃が容易な構造や設備，また，補修，補強が可能な構造や設備の考慮が必要
- ①点検，調査用：点検の対象物・方法・頻度ともに足場，照明，換気，非常時の連絡方法，安全施設等
- ②清掃・排水用：腐食の要因となる漏水や滞水に対して，ゴミが溜まりにくく，容易に清掃が可能となる排水構造や設備
- ③補修、補強が可能な構造：作業用の余裕空間や設備の確保（余裕ない場合：将来，維持管理コストの増加の可能性）



## 第4章 維持管理

### 3) 設計段階について

- ・塩分等の耐久性への影響、長期的な作用の変動を考慮
  - ・施工時荷重を考慮した適切な覆工とシールドの設計
- 施工によるセグメントや防水材料の損傷を抑止

### 4) 施工段階について

- ・損傷や漏水といった不具合の排除が重要
- ①セグメントやシールド材等の止水材料の品質管理
  - ②損傷の発生防止
  - ③損傷部分の長期的耐久性が十分得られる補修  
(剥落しやすい安易な後付け補修は避ける)

## 第4章 維持管理

### 4.2 記録および性能の確認

- (1) 調査, 計画, 設計および施工の情報を適切に記録, 保存.
- (2) 維持管理にあたり, 供用開始時の構造物の性能確認.

#### 【解説】

- ・維持管理と技術向上のため、記録と有効活用が重要

#### (1) について

- ・調査、計画、設計および施工の情報は記録、保存が必要  
(地盤等の調査資料、覆工の設計資料、計測等の施工資料)
- ・施工段階での損傷等のデータ(施工中のトラブル、不具合、補修箇所)も必要な情報
- ・原因の特定に必要、変状の原因になりやすい

#### (2) について

- ・維持管理は、定期的点検による性能の評価と対策の実施
- ・初期点検による供用開始時の性能確認が必要

# 第3章 計画

## 3.6 覆工

(1)覆工の構造と(2)覆工の設計に分割。

(1)覆工の構造:耐荷性、水密性、耐久性等の性能と、施工条件・使用目的・維持管理に適した機能について整理。とくに二次覆工を施さない場合の対応について追記

(2)覆工の設計:許容応力度法と限界状態設計法を併記。

- ・許容応力度法:部材の発生応力が、材質ごとに設定する許容応力度を下回ることで照査。採用実績が豊富、弾性範囲内で簡便。
- ・限界状態設計法:材料・作用等のばらつきを安全係数として設定
- ・2006年版:限界状態設計法導入も原則、許容応力度と記述。

その後、TL「セグメントの設計[改訂版]」で具体的設計例、レベル2地震動に対する耐震設計等の適用事例の増加、2016年版での実験結果の収集・分析による安全係数の見直し等実用性向上

→2016年版では両設計法を併記

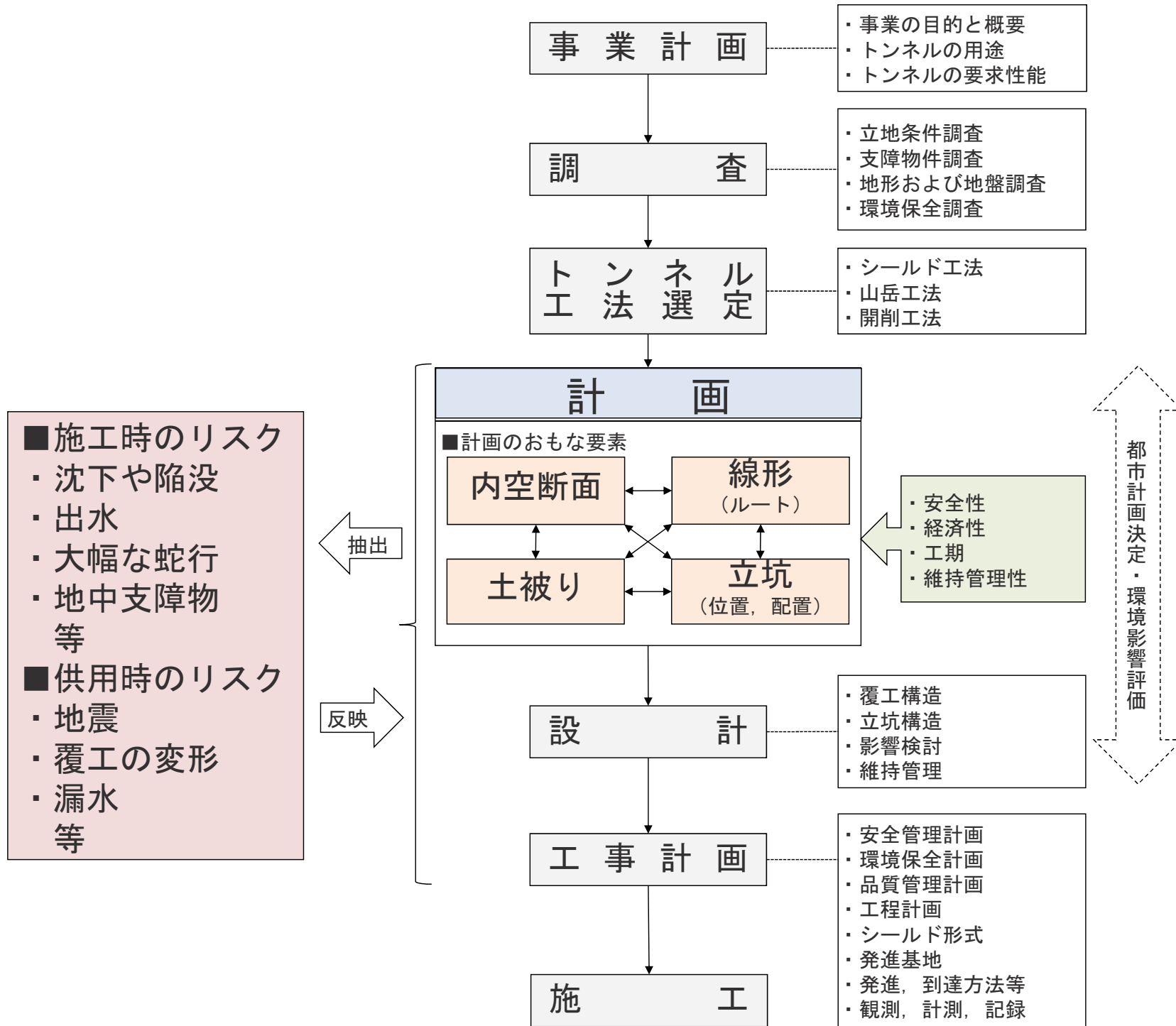
# 第3章 計 画

## 3.1 トンネル計画の基本

トンネルを計画するにあたっては、調査によって得られた条件をもとに安全性、経済性、工期、維持管理性等を考慮し、事業計画に応じたトンネルの内空断面、線形、土被り、立坑、覆工、工事の計画、環境保全計画等を決定しなければならない。

### 【解説】

- ・調査結果と考慮すべき事項(安全性、経済性、工期、維持管理性)を追加
- ・計画の要素に立坑を追加
- ・トンネル計画を調査、設計等を含めフローで図示
- ・各要素どうしの影響の例を追記(下水道の縦断線形と立坑)
- ・施工時、供用後のリスクの抽出と計画への反映を追記。  
(鉄道における急曲線と内空断面)
- ・リスクを表で例示



解説 図 1.3.1 シールドトンネルの基本的な計画フローの例

# 第3章 計画

解説 表 1.3.1 計画で考慮するリスクの例

段 階	施工時	供用時
リスク事象	<ul style="list-style-type: none"> <li>・用地の確保や関係機関との協議, 関係工事や計画の遅れ</li> <li>・環境基準を超えた汚染土</li> <li>・巨礫, 岩盤の出現や可燃性ガス</li> <li>・地中支障物</li> <li>・立坑や坑内からの出水, 地上の冠水による水没</li> <li>・大幅な蛇行, 出来形不良</li> <li>・施工時荷重等によるセグメントの重大な損傷</li> <li>・大きな地表面沈下や陥没</li> <li>・シールドの重大な故障や破損</li> <li>・労働災害の発生</li> <li>・発進基地やシールドからの騒音, 振動の発生</li> <li>・周辺住民からのクレームや訴訟等</li> </ul>	<ul style="list-style-type: none"> <li>・漏水, 覆工の劣化や変形</li> <li>・大地震等の自然災害</li> <li>・近接施工, 周辺地盤の沈下や地下水位の大幅変動等に伴う荷重条件の変化</li> <li>・改良工事や新たな計画による荷重や構造の変化</li> <li>・坑内火災, 浸水等の重大な災害の発生</li> <li>・法律, 基準類の変更に伴う要求性能の変化</li> <li>・計画能力に対する需要の大幅な増減等</li> </ul>



# 第3章 計 画

## 3.5 立坑の計画

・トンネルライブラリー「シールド工事用立坑の設計」をベースに、シールドトンネルの計画上、重要な要素である立坑について、整理したうえで条文として追加

(総論編の「工事の計画/立坑と工事基地」、施工編の「立坑」、開削工法編の「施工編・第17章立坑」)

・条文の構成は下記のとおり。

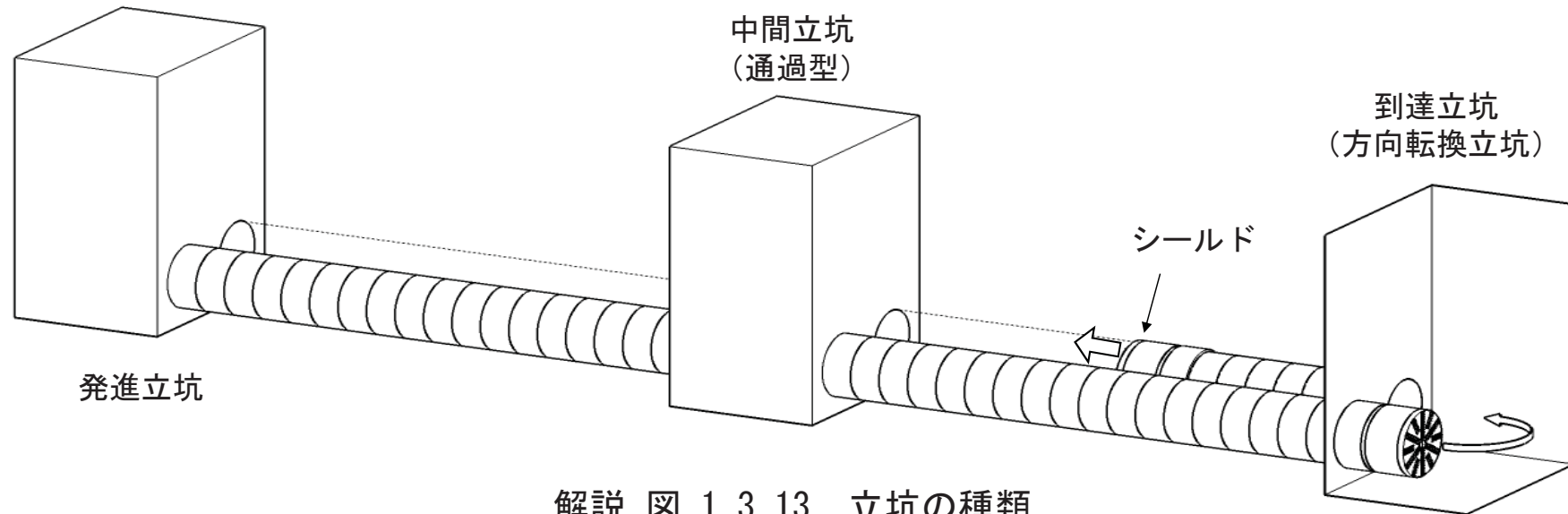
- (1) 施工時の機能と立坑の分類
- (2) 立坑の位置
- (3) 立坑の構造形式
- (4) 立坑の形状寸法
- (5) 立坑の施工法

# 第3章 計画

## (1) 施工時の機能と立坑の分類

- 1) 発進立坑
- 2) 中間立坑
- 3) 到達立坑
- 4) 方向転換立坑

→完成後：駅の一部、換気、避難、管理用人孔、取水・排水等



解説 図 1.3.13 立坑の種類

# 第3章 計 画

## (2) 立坑の位置

### ■機能、工法区分

#### ・鉄道、道路

駅や斜路、道路分合流部の端部など開削トンネルの端部

#### ・上下水道：流入・排水や分水地点（内空断面の変化）

#### ・電力・共同溝等：ケーブルなどの分岐点（ 同上 ）

#### ・長大トンネル：工期、施工性（長距離施工）＋避難・救助等防災上の観点

### ■立地や施工条件

#### ・用地取得や公共用地の有無、支障物の有無、道路交通状況

#### ・発進立坑（掘進方向）の決定（広い発進基地と環境への影響）

### ■立坑の省略

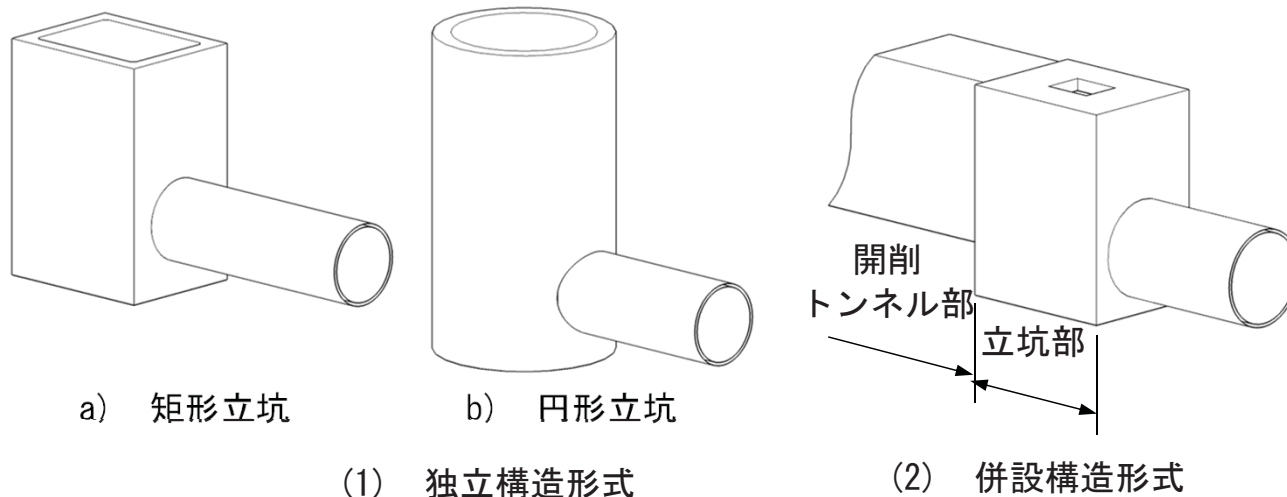
#### ・長距離施工、地中接合と地中分岐、断面変化など

（→第4編・第4章 各種条件下の施工 参照）

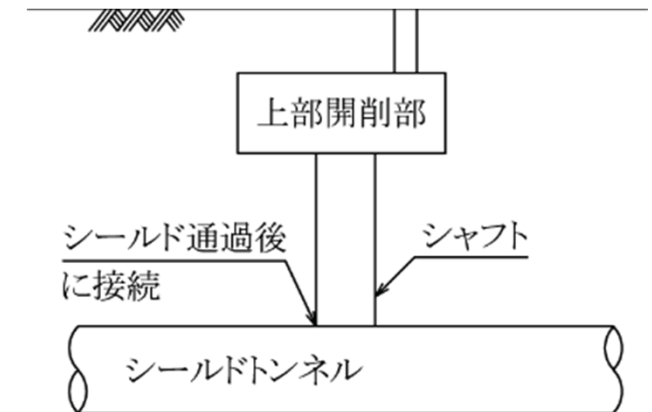
# 第3章 計画

## (3) 立坑の構造形式

- ・独立構造形式: 矩形または円形で独立して設ける立坑  
→ 上下水道、電力・共同溝等
- ・併設構造形式: 開削トンネル端部に設ける立坑  
→ 鉄道、道路等
- ・シャフト形式: トンネル直上または側部+横坑接続の形式  
→ 大深度化に伴い増加。換気、避難、流入・出、分岐等



解説 図 1.3.14 立坑の構造形式



解説 図 1.3.15 シャフト形式の立坑

# 第3章 計画

## (4) 立坑の形状寸法

### 1) 平面寸法: 下記要素から決定

トンネル断面、接続方法、完成時・施工時の機能

発進立坑: シールド投入・組立、発進用仮設備等 → 第4編 3.1

到達立坑: 到達用仮設備、シールド引抜き等到達後の取扱い

### 2) 深度

縦断線形、坑口寸法、躯体底版厚

発進・到達等の施工寸法

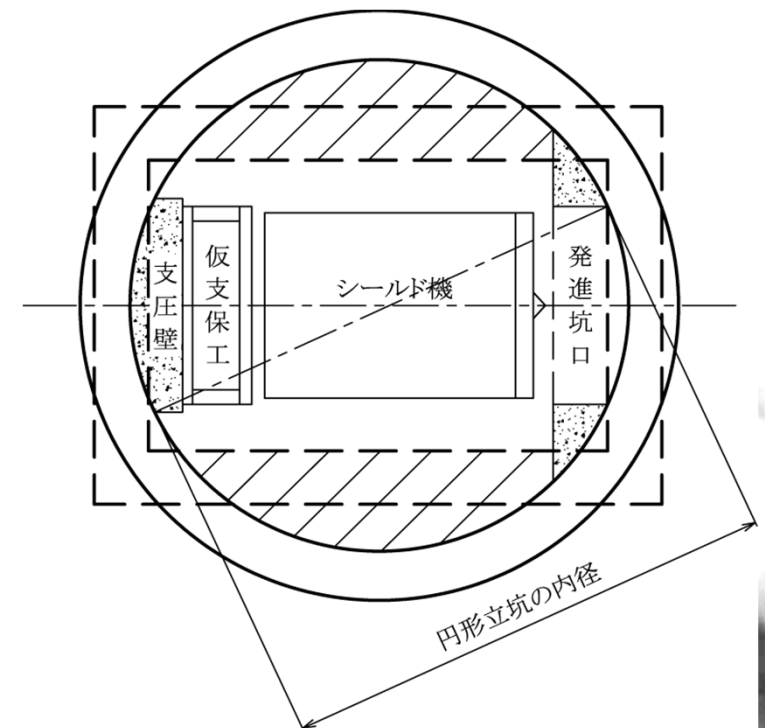
排水ピットなど完成後の施設

### 3) 平面形状

・矩形: 一般的。無駄が少ない

・円形: 深度増加に伴い構造的に有利

(ほか取付け方向、用地、用途等考慮)



解説 図 1.3.16 平面形状比較の例

# 第3章 計画

解説 表 1.3.7 立坑の形状による特性の比較

形状 \ 特性	矩 形	円 形
平面的な配置	発進立坑の場合、無駄がなく有利である。	発進立坑の場合、側部に余剰空間が生じる。
用地制限範囲への対応	都市内、とくに用地が制限される道路内においては、小型立坑を除き、矩形が一般的である。	小型立坑を除き、道路外に用地が確保されている場合に適用されることが多い。
トンネルの取付け方向	一般的には4方向に制約される。	任意の方向にトンネルを取り付けることができる。
深度に対する立坑構造の特性	深い場合、側圧により側壁に大きな断面力が生じ、壁厚を大きくするか、中壁や中床版、梁を細かく配置することが必要となる。	立坑が深く側圧が大きくなる場合、軸力が卓越するため構造的に有利(壁厚が薄い)となる。また、構造的な中壁や中床版は必要ない。
シールド施工時の空間	切梁等の土留支保工に加えてかまち梁が必要な場合もあり、開口部が制約される。	切梁等が不要で施工性は良い。ただし、開口を伴う坑口の補強のためにかまち梁等が必要となる。
近接構造物への影響度	一般に土留め工の3次元的效果は期待できず、円形断面に比べると土留め壁の変位が大きくなりやすい。	開削工法の場合、土留め工の3次元的效果が得られ、立坑掘削時の変位は比較的小さい
用途別の適用性	鉄道、道路を中心に一般的な形状である。	上下水道、河川、電力、共同溝等の深い立坑やシャフト形式の小型立坑に適用されることが多い。



## 第3章 計画

### (5) 立坑の施工法

・施工法の選定：規模・深度、地盤条件、地表面の状況等

施工時の内空確保、交通や周辺への影響、工期・経済性

→開削/ケーソン工法、シールド工法利用等

・シールド施工空間の確保（発進、Uターン等）

→土留め剛性、仮設構造物の配置、躯体先行

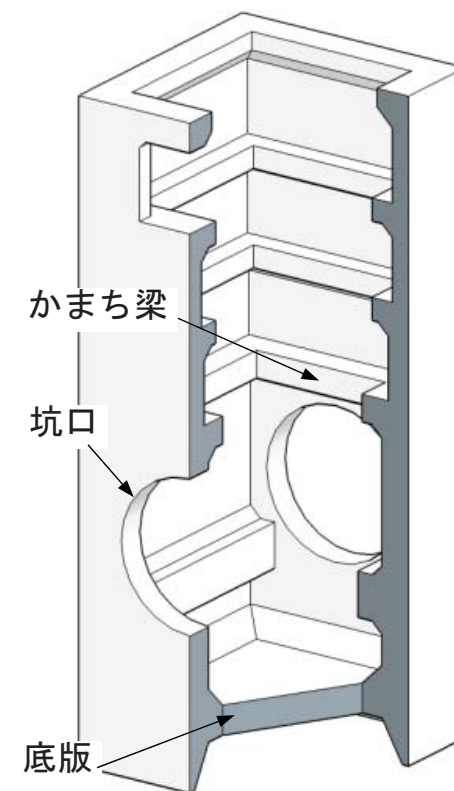
・施工上の留意点

構造系の変化→安全性、立坑の安定性確保  
（併設構造形式の立坑で立坑先行する場合）

・立坑設計、施工法選定の詳細

→開削工法編 第2編第13章ほか

→T.L.27号「シールド工事用立坑の設計」



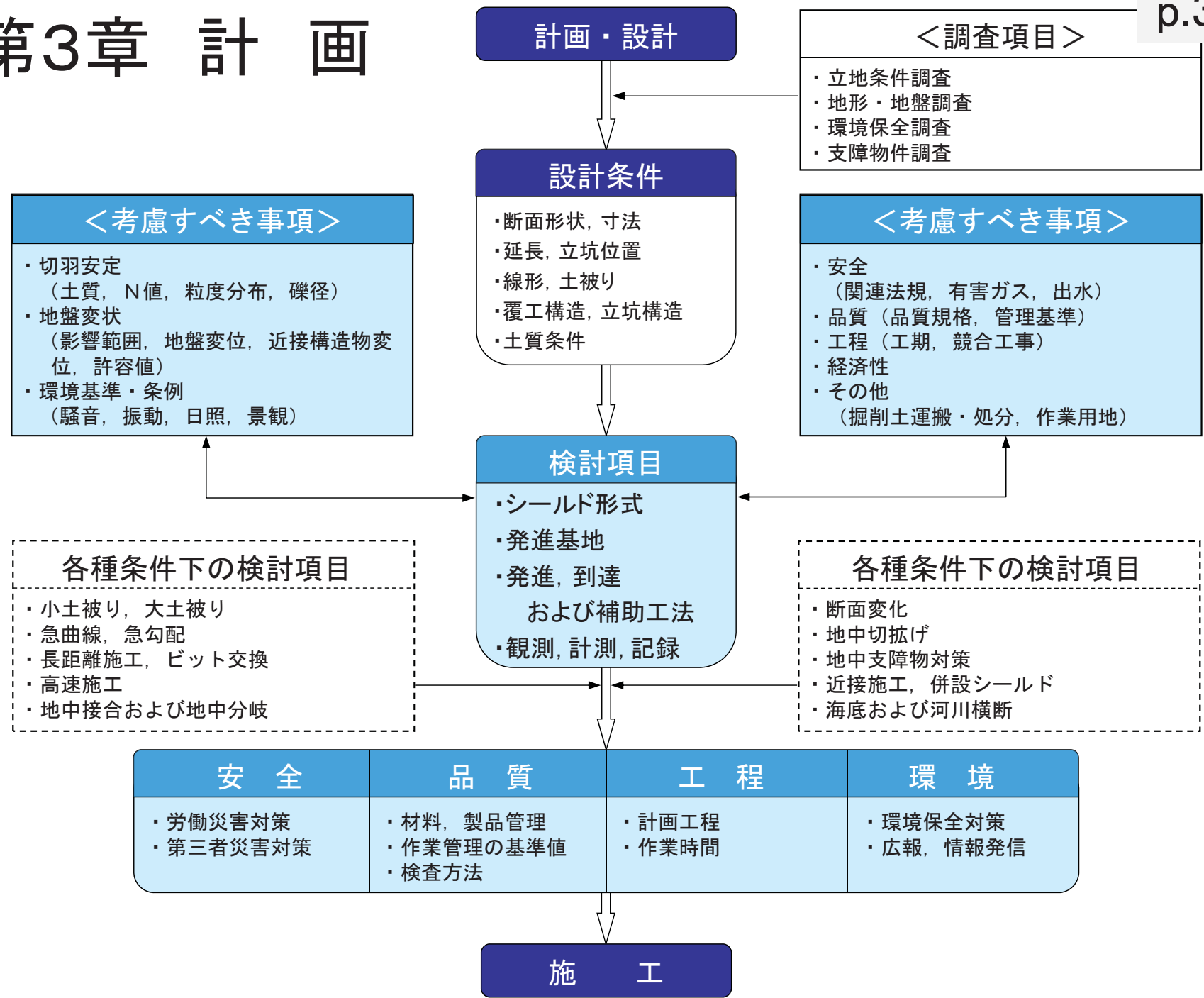
解説 図 1.3.16  
平面形状比較の例

# 第3章 計画

## 3.7 工事の計画

- ・設計段階における「施工計画」や発注時の設計図書として、内容を大幅見直し
- ・安全管理計画、品質管理計画、シールド形式（形式選定の詳細を第3編「シールド」に移動）を新たに追加
- ・工程計画（←工事の工程）、発進基地（←立坑と工事基地。立坑関連の記述を3.5「立坑の計画」に移動）、「発進、到達および補助工法」（←補助工法）、「観測、計測、記録」の内容の大幅な見直し。
- ・工事計画フローの例、詳細について参照すべき章・節を追加
- ・なお、環境保全については3.8「環境保全計画」を参照のこと。

# 第3章 計画



解説図 1.3.18 工事の計画フローの例

# 第3章 計 画

## (2) 安全管理計画(新)

- ・関連法規や各事業者の基準等の遵守
- ・シールド工事特有の労働災害，第3者災害を防止できる安全管理計画の立案.

### 【解説】

- ・シールド工事の特性を考慮し、特有の火災，ガス爆発，酸欠，水没等の労働災害に注意
- ・地表面の陥没や交通事故等の第3者災害を引き起こす可能性  
→現場の状況に応じた災害防止策(第4編 第7章 安全衛生管理参照)

## 第3章 計画

### (3) 品質管理計画(新)

- ・要求性能に対する品質規格や基準の設定と、それを満足する計画の立案.
- ・材料および製品の管理、日常の作業管理に対する品質管理計画.

#### 【解説】

- ・工事品質: 材料・製品管理, 日常作業管理や出来形管理等
- ・試験・検査対象: セグメント, シールド, 裏込め注入材, 防水材等
- ・要求性能を満足する規格の設定→製造・検査計画への反映
- ・日常の作業管理・出来形管理の管理基準値の設定  
→(第4編 6.2, 6.3参照).

## 第3章 計画

### (4) 工程計画(大幅見直し)

- ・安全かつ効率的な計画工程の作成と進捗管理方法の設定追加.

#### 【解説】(見直し項目)

- ・直接影響を与える工種:セグメント製作, 発進と到達を追加
  - ・掘進サイクルタイムの重要性と検討の必要性
  - ・工程計画上、考慮すべき要素:用地確保, 各種許認可, 関係機関との協議, 競合他工種との調整等
  - ・工程遅延の要因:想定外の土質や支障物との遭遇(条件変更)、シールドの故障等の施工トラブル、関連工事や協議の遅れ
  - ・事前に工程回復手段の計画が望ましい
- (第4編 6.1参照).



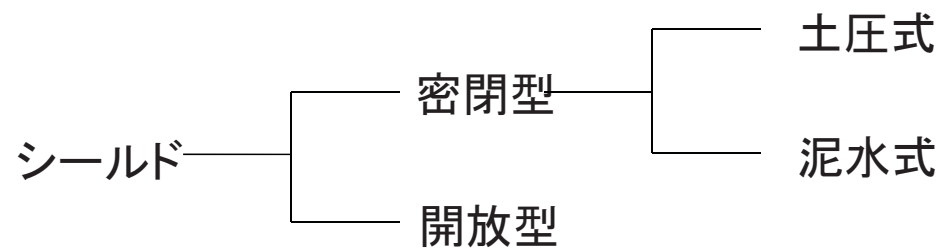
## 第3章 計画

### (5) シールド形式(新)

- ・地山条件, 断面形状・寸法, 施工延長, トンネル線形, 基地面積等の諸条件に配慮.
- ・切羽安定の保持ができ, 安全・経済的なシールド形式の選定.

#### 【解説】

- ・シールド形式とその選定の詳細→(第3編 1.3参照).
- ・シールド形式選定ミス→掘進不能等トラブルや工程遅延の発生



解説 図 1.3.19 シールド形式の分類

## 第3章 計 画

### (7) 発進、到達および補助工法(大幅見直し)

(最近の動向から、)

- ・発進と到達における適切な施工法の選定を追加.
- ・急曲線、支障物撤去、地中接合等で補助工法の事前検討削除.

#### 【解説】(見直し項目)

- ・発進、到達部での適切な施工法を選定と大土被り化に伴う出水のリスクの増大。
- ・シールドの施工が困難な場合(小土被り、急曲線、支障物撤去等)や、地山を開放する場合(地中接合、地中切拡げ等)には、補助工法の検討が必要.

(→第4編 参照).

# 第3章 計 画

## (8) 観測，計測および記録(大幅見直し)

- ・安全，品質確保と環境保全のため、観測・計測計画の立案。
- ・必要に応じて、記録を保存。

### 【解説】(見直し項目)

- ・目的として、「③施工中の環境保全のための技術資料」を追加
- ・観測，計測および記録項目の例を一覧表化

解説 表 1.3.8 観測，計測および記録の例

① 調査および観測	家屋調査，井戸調査，支障物調査，地盤調査，地表面変状，埋設物等の変状
② 安全衛生管理における計測と記録	可燃性ガス濃度，酸素濃度，有毒ガスの有無，坑内温度，トンネル内風速，トンネル内換気状況
③ 品質管理における計測と記録	工場検査記録，受入検査記録，トレーサビリティ記録，トンネル出来形，真円度，目開き，目違い
④ 環境保全における計測と記録	地盤変位，地下水位の変化，騒音，振動，水質，マニユフェスト
⑤ 施工管理における計測と記録	切羽土圧，切羽水圧，泥水性状，ジャッキ推力，カッタートルク，シールドの姿勢，裏込め注入，排土量，土砂性状
⑥ 維持管理のための記録	漏水，ひび割れ調査記録，補修記録
⑦ 工事記録	工事説明資料，実施工程，写真，動画，竣工図

# 第1章 総則

## 1.1 適用の範囲

- ・本書の位置づけを明示（建設段階における一般的な標準）
- ・示方書の構成を図示
- ・関連するトンネルライブラリーを参考文献として列挙。

## 1.2 用語の定義

第1編における下記の用語を追記または見直し

- ・トンネルの線形、内空断面、併設トンネル
- ・作用と荷重
- ・許容応力度法と限界状態設計法

## 1.3 関連法規

- ・建設業法関連を追記

# 第1章 総則

## 1.4 トンネル工法の選定と検討事項(追加事項)

**(3)** 現場の条件から、万一事故が発生した場合に想定される被害の状況を考慮して、**リスクに配慮した総合的なシールドトンネルの設計、施工を行わなければならない。**

### 【解説】

- ・工事開始から地山内で安定まで様々な影響を設計で考慮.
- ・河川・海底下施工では大量出水等の大きな被害が想定可能.
- ・現場条件に応じた**リスクを想定し、適切な安全性を有する設計を実施。**
- ・受容した**リスクが顕在化しても、適切な対応が可能となる施工計画、施工管理を総合的に実施しなければならない。**

(国交省・シールドトンネル施工技術安全向上協議会中間とりまとめを反映)

# 第3章 計画

## 3.2 トンネル内空断面

- ・トンネル断面形状を「円形を標準」→「円形を基本、用途に応じて他の形状も選定できる」に見直し
- ・断面形状の種類と特徴、用途に関する表を追記
- ・解説9)に「水路トンネル」を追加
- ・その他、最近の動向などを考慮し、一部解説文の見直しを行っている(鉄道、道路、下水道、電力)



# 第3章 計 画

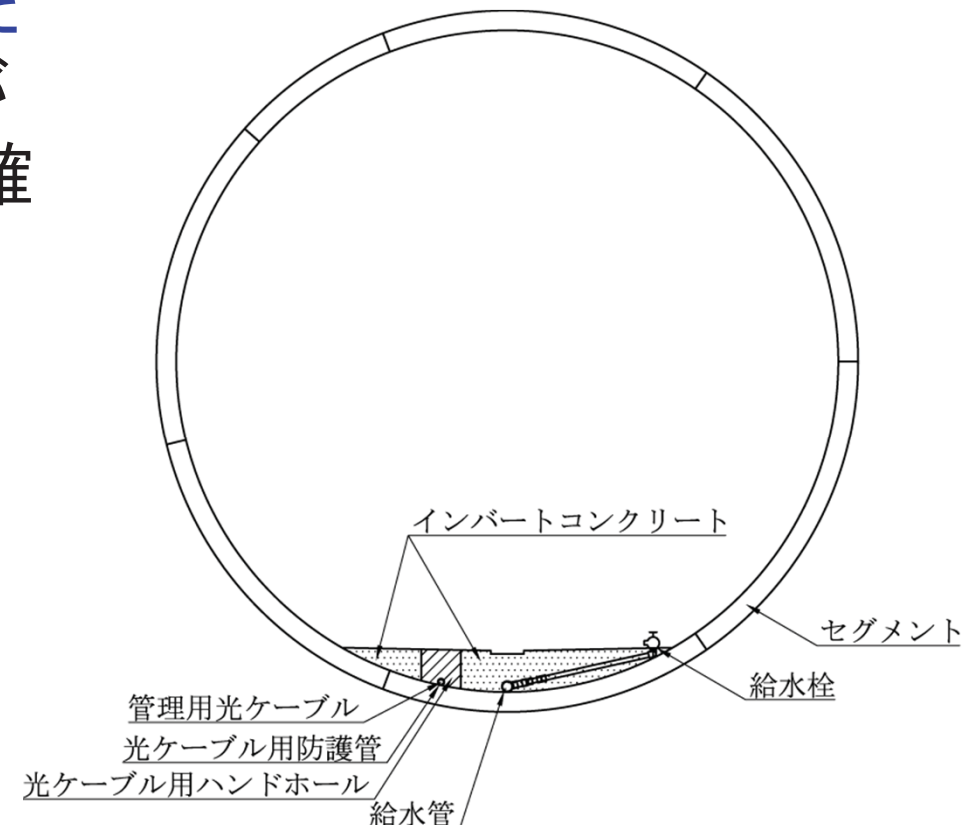
解説 表 1.3.2 シールド工法における断面形状の種類と特徴

項目	円形	矩形	楕円, 複合円形	二連形	三連形
断面形状					
特 徴	<p>長 所</p> <ul style="list-style-type: none"> <li>・力学的に安定した構造であり, 覆工厚も他の形状と比較して薄い.</li> <li>・掘削機構が単純である.</li> <li>・ローリング修正しやすい.</li> </ul>	<ul style="list-style-type: none"> <li>・道路や鉄道等建築限界を有するトンネルに対して, 一般的には不要な断面が最小となる.</li> <li>・土被りや支障物との離隔を小さくできる.</li> </ul>	<ul style="list-style-type: none"> <li>・円形と比較すると不要断面が小さく, 一般的に占有幅も小さい.</li> <li>・矩形に比べ発生断面力が小さい.</li> </ul>	<ul style="list-style-type: none"> <li>・円形の新設トンネルと比較すると, 占有幅が小さい.</li> <li>・従来の円形を複合させたことから比較的安定した掘削が可能である.</li> <li>・矩形に比べ発生断面力が小さい.</li> </ul>	<ul style="list-style-type: none"> <li>・占有高さが小さい.</li> <li>・従来の円形を複合させたことから比較的安定した掘削が可能である.</li> <li>・矩形に比べ発生断面力が小さい.</li> <li>・非開削で幅広の地下構造物の施工が可能</li> </ul>
	短 所	<ul style="list-style-type: none"> <li>・用途によっては不要な断面が大きくなる場合がある.</li> <li>・占有幅や高さが大きい.</li> </ul>	<ul style="list-style-type: none"> <li>・隅角部等の断面力が大きく, 高耐力の覆工が必要となる.</li> <li>・掘削機構が複雑となる.</li> <li>・ローリング修正が難しい.</li> </ul>	<ul style="list-style-type: none"> <li>・掘削機構が複雑となる.</li> <li>・ローリング修正が難しい.</li> </ul>	<ul style="list-style-type: none"> <li>・ローリング修正が難しい</li> <li>・一般に掘削機構が複雑となる.</li> <li>・一般にセグメントの組立てが複雑となる.</li> </ul>
用途の例	<ul style="list-style-type: none"> <li>・シールドトンネル全般</li> </ul>	<ul style="list-style-type: none"> <li>・道路</li> <li>・鉄道</li> <li>・通路</li> <li>・水路</li> <li>・共同溝等</li> </ul>	<ul style="list-style-type: none"> <li>・鉄道</li> <li>・下水道</li> <li>・水路</li> <li>・通路</li> </ul>	<ul style="list-style-type: none"> <li>・鉄道</li> <li>・共同溝</li> <li>・水路</li> </ul>	<ul style="list-style-type: none"> <li>・鉄道駅部</li> </ul>

# 第3章 計画

## 9) 水路トンネルの場合

- ・地下河川, 地下調節池, 雨水貯留管, 伏越し管等
- ・内空断面は, 必要貯留量や流量から決定(清掃作業や補修作業に必要なインバート等の維持管理施設を考慮)
- ・RCセグメントの場合、卓越した内水圧による損傷の可能性があり、補修, 補強用の余裕代確保が望ましい。



解説 図 1.3.10 水路トンネルの断面図の例

# 第3章 計 画

## 3.3 トンネルの線形

- ・条文(2)の縦断勾配に既設or将来の構造物の考慮を追記
- ・大深度地下使用法による線形の自由度向上を追記
- ・最小曲線半径と中折れ有無のグラフを更新
- ・縦断線形に自由度がある場合、注意すべき地盤条件を追記.
- ・1D以上の併設について削除、併設の対策工も見直し
- ・離隔が小さい併設トンネルの実績を追加
- ・完成後の近接施工の対応等を追記

# 第3章 計画

解説表 1.3.4 離隔が小さい併設トンネルの施工実績

用途	形式	おもな土質	トンネル外径 (m)	離隔 (m)	離隔/外径	併設延長 (m)
下水道	泥水式	砂質土	3.15 (上), 2.75 (下)	0.2 (上下) ※	0.06 (上下)	約150 (上下)
下水道	泥水式	固結砂質土	8.8 (大), 4.0 (小)	0.3※	0.03	278
鉄道	土圧式	砂質土	7.3	0.3~4.0	0.04~0.55	899 (左右)
下水道	土圧式	砂質土	3.98×4.98 (矩形)	0.4~0.6	0.08~0.12	310 (左右)
鉄道	泥水式	粘性土, 砂質土礫	8.25	0.4~0.8	0.05~0.10	119 (左右)
鉄道	土圧式	礫層, 固結砂層, 固結粘性土	6.70 ×4本	0.4 (斜め) 1.0 (上下)	0.06 (斜め) 0.15 (上下)	379 424 (上下左右)
鉄道	土圧式 泥水式	沖積粘性土	6.75	0.4~3.0 (上下)	0.06~0.44 (上下)	約300 (上下)
道路	土圧式	固結粘性土	12.3×2本 9.5×2本	0.5 (左右) 3.4 (上下)	0.04 (左右) 0.28 (上下)	300 (上層) 300 (下層)
鉄道	土圧式	沖積粘性土	6.80	0.6~1.2	0.09~0.18	576
鉄道	泥水式	粘性土, 砂質土	7.10	0.6~2.8	0.08~0.39	984
鉄道	土圧式	粘性土	5.74×4本	0.7 (上下) 2.5 (左右)	0.12 (上下) 0.44 (左右)	437 (上下左右旋回)
鉄道	泥水式	粘性土, 礫層	10.1	1.0 (上下)	0.10 (上下)	432

# 第3章 計 画

## 3.4 トンネルの土被り

### 1)小土被り

- ・道路、河川下を占用時の管理者の土被りに関する規定を追記
- ・河川や海底下における十分な土被り確保を追記
- ・地上発進・到達等の極小土被り施工への注意喚起を追記

### 2)大土被り

- ・大深度地下使用法について追記
- ・高水圧下の発進・到達工の出水リスク低減や、供用後の維持管理、火災時の避難等防災対策について追記
- ・小土被りの実績を見直し、大深度・高水圧の実績表を追加

# 第3章 計画

解説 表 1.3.5 小土被り施工のおもな実績

用途	形式	おもな土質	最小土被り Hmin(m)	シールド外径 D(m)	Hmin/D	備考
道路	土圧式	粘性土, 砂質土, 礫	0.0	13.60	0.00	地上発進, 到達
下水道	土圧式	粘性土, 砂質土	0.54	2.75	0.20	
鉄道	土圧式	粘性土, 砂質土	2.5	11.44	0.22	
鉄道	土圧式	砂質土, 岩盤	3.0	11.30	0.27	
下水道	泥水式	岩盤	1.0	2.72	0.37	
下水道	土圧式	砂質土, 礫	2.3	6.14	0.37	
道路	泥水式	粘性土, 砂質土, 岩盤	4.3	10.82	0.40	
共同溝	土圧式	岩盤	2.0	4.88	0.41	
道路	泥水式	粘性土, 砂質土, 岩盤	5.2	12.40	0.42	
下水道	土圧式	粘性土, 岩盤	0.92	2.13	0.43	



# 第3章 計画

解説表 1.3.6 大土被り，高水圧のおもな実績

用途	形式	おもな土質	最大土被り (m)	シールド外径 (m)	最大水圧 (MPa)
下水道	泥水式	岩盤	209.0	2.72	0.69
道路	泥水式	岩盤	180.0	4.97	1.00
電力	泥水式	岩盤	117.5	3.55	0.77
下水道	泥水式	砂質土，泥岩	102.5	3.28	0.88
鉄道	土圧式	砂質土	90.0	11.30	0.40
水道	複合式	砂礫，固結シルト	89.5	2.52	0.40
下水道	泥水式	粘性土，砂質土	85.0	12.14	0.76
電力	泥水式	粘性土，砂質土	66.3	8.18	0.72
道路	泥水式	岩盤，土砂	64.7	10.82	0.39
水道	土圧式	粘性土，岩盤	57.1	3.48	0.44

## 第2章 調査

### 2.1 調査の基本

- ・トンネル完成後の維持管理用に調査資料の保存を追記.

### 2.2 立地条件調査

- ・5)で、湖沼・海底下の調査(護岸、底面、不発弾)を追記

### 2.4 地形および地盤調査

- ・ボーリング用地の確保が困難な場合の対応
- ・地盤の調査方法として微動アレイなど物理探査手法
- ・地盤や地質に関するデータベースの活用
- ・山間部等既存資料の乏しい場合におけるボーリング調査
- ・塩害対策として地下水中の塩分調査の必須化

### 2.5 環境保全のための調査

- ・鉄道、道路における完成後の振動の影響を計画中に把握
- ・「建設工事における自然由来重金属～マニュアル」による調査



# END

ありがとうございました。  
みなさまのお役に立てれば幸いです。